

寸法表

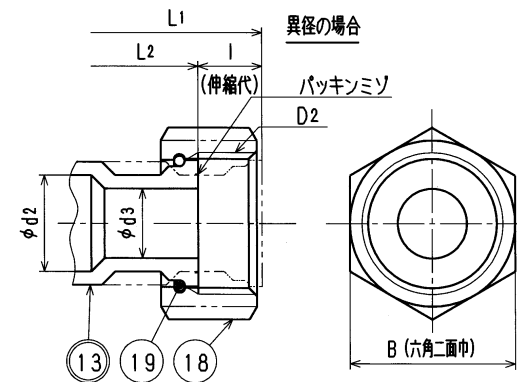
呼び径	H	L1	L2	I	d1	d2	d3	D1	D2	B	t
13	71.0	95	84.5	10.5	13	12	—	G3/4	G3/4	31	2.5
20	79.5	120	108.5	11.5	20	18	—	G1	G1	38	3.0
25	83.0	137	125.0	12.0	25	24	—	G1 1/4	G1 1/4	47	3.0
△ 20X13	79.5	122	110.5	11.5	20	18	13	G1	G3/4	31	3.0
△ 25X13	83.0	139	127.0	12.0	25	24	13	G1 1/4	G3/4	31	3.0
△ 25X20	83.0	139	127.0	12.0	25	24	20	G1 1/4	G1	38	3.0

図中の管用平行オネジは、JIS B0202 (管用平行ネジ) B級とする。

接水	品番	部品名	材質	規格番号	記号	摘要
○	1	胴	ビスマス青銅鑄物2種	JIS H 5120	CAC902	
○	2	Oリング	合成ゴム		NBR	
○	3	ステム	青銅鑄物6種	JIS H 5121	CAC406C	
	4	Oリング	合成ゴム		NBR	
	5	ハンドル軸	快削黄銅棒	JIS H 3250	C3604BD	
	6	ステムナット	快削黄銅棒	JIS H 3250	C3604BD	
○	7	ボールシート	テフロン樹脂		PTFE	
○	8	ボール	ビスマス青銅鑄物2種or3種	JIS H 5121	CAC902Cor903C	電着塗装
○	9	Oリング	合成ゴム		NBR	
○	10	ボール押え	ビスマス青銅鑄物2種	JIS H 5120	CAC902	
	11	ハンドル	青銅鑄物6種	JIS H 5120	CAC406	
	12	ピス	快削黄銅棒 ステンレス鋼棒	JIS H 3250 JIS H 4303	C3604BD SUS303-B	
○	13	伸縮ユニオン	ビスマス青銅鑄物2種 ビスマス青銅鑄物2種or3種	JIS H 5120 JIS H 5121	CAC902 CAC902Cor903C	
	14	袋ナット	青銅鑄物6種	JIS H 5120	CAC406	
	15	ガイドリフ	ポリプロピレン		PP	
	16	伸縮パッキン	合成ゴム		NBR	
○	17	Oリング	合成ゴム		NBR	
	18	直結ナット	青銅鑄物6種	JIS H 5120	CAC406	
	19	直結リング	りん青銅線	JIS H 3270	C5191W-H	
	20	スペーサー	ポリエチレン		PE	

注1) : 部品表「接水」欄の○印及び 部品引出し番号の◎印は、水道水との接水部をしめす。

注2) : ステムナット上面に開閉表示シールを貼付する。



承認	2018.2.22	バリエーション	2016.5.10	山重
No	日付	理由	担当	
該当規格				

品番	BES-TT	
承認	検出	製図
設計	山重	橋川
品名	ボール伸縮 盗防東北形	
尺度	Free	mm
株式会社	タプチ	日付
		2018年 2月22日
		A3